



■水道直結式超音波加湿器（※岩盤浴・ホットヨガ等でのご使用は、岩盤浴モデルをお選びください）

## NP796シリーズ（※価格は構成によりかわります）

### ■特殊形状吐出管採用

液垂しにくく、きめ細かい霧を遠くまで飛ばすことができる特殊形状吐出管を採用しました。また、それぞれ独立して方向を変えることができ、吐出方向を自由に変更できますので設置場所を選びません。（一部吐出管着脱のためのポイントがあり、縦方向には向けられません）



### ■超音波加湿ユニット6個搭載 霧化量 3.4L/h

超音波加湿ユニットのトップブランドであるTDK製のユニットを6個搭載し、毎時3.4リットルを霧化することができます。（写真は撮影のために一部部品をはずしてあります）



### ■湿度調節器(オプション)と連動可能

別売の湿度調節器と組み合わせることで室内の湿度調節が可能になります。機能・予算に合わせて湿度調節器をお選びいただけます。



### ■工具不要の簡単メンテナンス

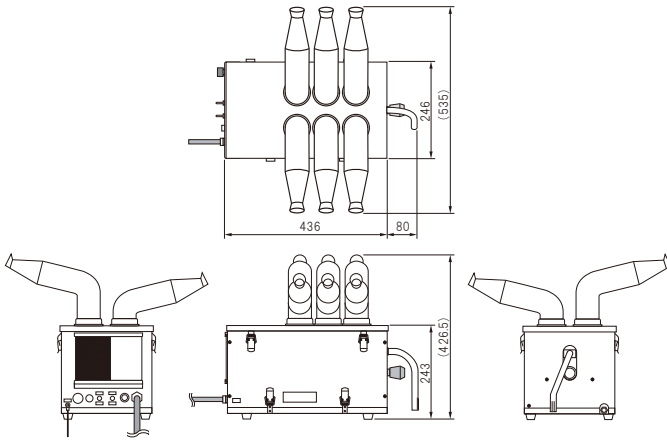
通常のメンテナンスは工具不要で行えます。消耗品の超音波加湿ユニットの交換も工具は必要ありません。



## 主な使用用途

岩盤浴・キノコ栽培・生花栽培・パン製造工場・印刷工場・各種製造工場・各種実験施設・消臭除菌剤散布・霧の演出等用途は多数あります。(※本製品に不向きな用途や液体、使用環境がございますので、あらかじめ弊社または販売業者にお問い合わせください。)

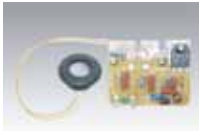
## 外形寸法



## 消耗部品

### ■超音波加湿ユニット NB59S-17S/DC48V

本機の能力を最高に保つためにも5,000時間毎に超音波加湿ユニットの交換が必要です。交換は工具不要で簡単に作業が行えます。

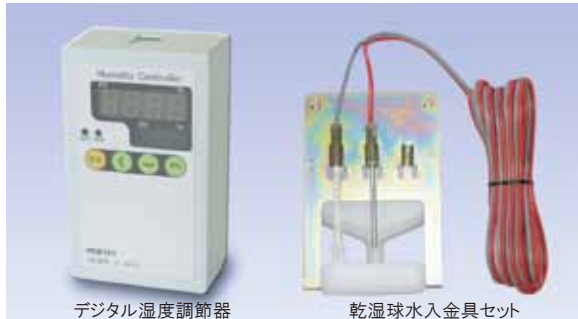


## 仕様一覧

機器名称	超音波加湿器
型式	NP796(標準仕様) / -FC(静音仕様) / -TC(岩盤浴仕様)
霧化ユニット数	6個
霧化量	3.4L/h(水温・周囲温度25℃時)
設置方式	据置/天吊(注文時に選択)
吐出管	ポリエチレン製成型パイプ(高・低 各3本)
風量調節	静音仕様とセットでオプション(注文時選択 または 別途追加改造可能)
洗浄機能	あり(サイフォン式)
給水方式	水道直結式(自動水位調節)
使用水質	上水または同等のもの
給水圧力	0.05 ~ 0.2MPa
給水水温	5 ~ 36℃ / 岩盤浴仕様: ~40℃
許容周囲温度	5 ~ 36℃ / 岩盤浴仕様: ~42℃
許容周囲湿度	95%RH以下(ただし結露無き事)
定格電圧	AC100V/200V (50/60Hz) (注文時に選択)
許容電圧範囲	定格の90~110%
消費電力	約230VA
重量	約12kg(ノーマルモデル)/約14kg(静音モデル)
電源コード	3m
入力信号コード	3m(加湿信号・洗浄信号 Y端子付)
付属品	ストレーナ(100メッシュ)・プッシング(1/2"×1/8" BSストレーナに取付)・チューブフィッティング(φ8×φ6ナイロンチューブ用 ストレーナに取付)・吐出管(高×3本・低×3本・EPDM製ゴムパッキン×6)・給水用ホース(φ8×φ6 ナイロンチューブ2m)・排水用ホース(φ18×φ16 ドレンホース2m)・ホースバンド(呼び20)・排水口止水キャップ(本体に取付)・アース線(3m)・予備ヒューズ(AC100V 5A / AC200V 3A)・取扱説明書

## 湿度調節器(オプション) ※詳しくは専用カタログをご覧ください。

### ■デジタル湿度調節器 KCMシリーズ



デジタル湿度調節器

乾湿球水入金具セット

### ■デジタル湿度調節器 NRHシリーズ



デジタル湿度調節器

高分子センサーユニット

### ■商品ご理解のために

●超音波加湿器は構造上、古い水や汚染された水を使用すると有害なバクテリア等を拡散してしまう可能性があります。特にレジオネラ菌に関しては十分な対策が必要です。当社はその際、責任を負いません。防止対策として、指定された水を使用をし、定期的な水槽及び振動子の洗浄を行うようお願いいたします。また、銀イオン等の併用により雑菌の繁殖を抑制する事が可能な場合もありますのでお問合せください。●水道水を霧化した際、長時間使用していると室内に白い粉(水道水中の不純物)が付着する場合があります。クリーンルーム等、このような現象が不適当となる場合は、フィルターやRO水生成器等を通し霧化していただく必要があります。また、水道水にカルシウム分が多く含まれる地域でご使用の場合、白い粉吹現象が顕著に見られる場合があります。詳しくはお問合せください。●加湿ユニットの空焚き(水のない状態での運転)は即ユニット破損につながりますので、電源が入っている状態で加湿器水槽内のフロートスイッチに触れることは絶対におやめください。●水道水(または同等水)以外をご使用の場合は、振動子に影響が出る可能性がありますのでご購入前に必ずお問合せください。●このページに掲載されている製品は業務用途向けに開発されたものですので、一般家庭でのご使用はご遠慮ください。●防爆ではありません。●特殊用途に使用予定の場合は予めお問い合わせください。●製品改良の為に仕様の一部を予告無く変更することがあります。また、画面表示の都合上実物との色調が異なる場合があります。本製品の価格に消費税・配送費・設置費・付帯工事費・使用済み商品の引取費等の費用は含まれておりません。●ご使用空間の容積や条件によっては複数台設置していただく必要がある可能性があります。ご購入前に必ず弊社または販売店にお問い合わせください。



## 安全に関するご注意

- 商品を安全にお使いいただくため、ご使用前に必ず取扱い説明書をお読みの上、正しくお使いください。
- 水・湿気・ほこり・油煙などの多い場所に設置しないでください。火災・故障・感電などの原因となることがあります。



環境・産業・制御機器 製造・販売

**SEIKO GIKEN INC.**

株式会社 星光技研

〒381-0012 長野県長野市柳原1573  
TEL 026-243-4055 FAX 026-244-3455  
E-Mail: info@seiko-giken.jp

<http://www.seiko-giken.jp>